

Fast User Manual

How to access the Menu:

- Long press the up button, enter the menu
- Short press the up and down button to select the menu target
- Short press the middle button to confirm

How to record video:

- You can set AUTO/Manual record in the menu

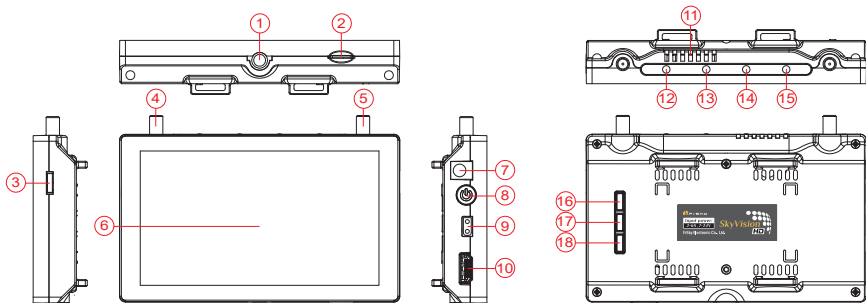
1. Auto record. Select "AUTO" in the menu option "Record Mode". In this mode, the Skyvision starts recording when it turns on.
2. Select "Manual" in the menu option "Record Mode". In display mode, long press the middle button to start recording, long press middle button again to stop recording.

How to select different signal channels:

- In display mode, press up and down button to switch the current signal channel

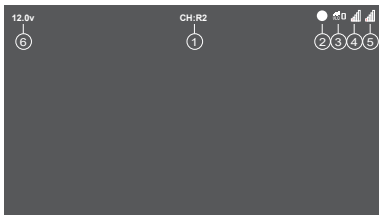
Play Back: playback the previous video

Port definition



- ① 1/4 screw ② SD card slot (support 8-64G) ③ VTX upgrade port ④ 5.8G antenna port ⑤ 5.8G antenna port
- ⑥ 5.5 inch TFT ⑦ DC input (7V-26V) ⑧ Power button ⑨ XT30 battery input (7V-26V) ⑩ HDMI out
- ⑪ Cooling fan ⑫ System load LED ⑬ RF signal intensity LED ⑭ Program flash LED ⑮ Power LED
- ⑯ Up button (long press to access the menu) ⑰ Confirm button ⑱ Down button

OSD

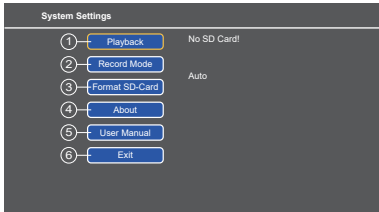


- ① Current Signal channel. Short press up and down button to switch the current signal channel.
- ② Record status. When insert SD card to start recording, the status light will be red and flash, that means TF (support 8-64G) is in record mode.
- ③ Current signal intensity. The max is 8, the min is 0.
- ④ Antenna 1 received signal strength.
- ⑤ Antenna 2 received signal strength.
- ⑥ Input voltage

Signal channel: F2-5760MHz F4-5800MHz
 R1-5658MHz R2-5695MHz R3-5732MHz R4-5769MHz
 R5-5806MHz R6-5843MHz R7-5880MHz R8-5917MHz

Menu functions

Long press the up button to enter the menu



- ① **Playback:** playback the previous video.
- ② **RecordMode:**
Auto: Auto record. It starts recording when get video signal. If no video signal, it stops recording.
Manual: Manual record. Long press the middle button to start recording.
- ③ **Format SD-Card:** Format SD card.
- ④ **About:** About this Skyvision info and version info.
- ⑤ **User manual:** Easy user manual.
- ⑥ **Exit:** Exit.

快速使用说明

如何进入菜单

- 长按上键 进入菜单界面
- 短按上下键选择菜单目标
- 短按中间键确认

如何录像

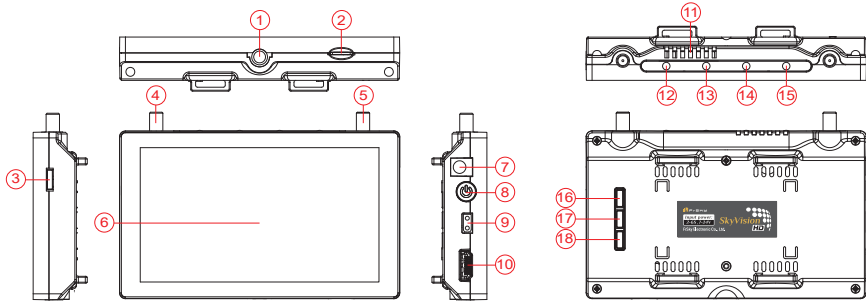
- 可在菜单中设置自动录像或者手动录像

1. 自动录像，可在菜单选项 record mode 中选择 AUTO。此模式下 skyvision 设备开机即可开始录像
2. 在菜单选项 record mode 中选择 manual。在显示模式下，长按中间键开始录像，再次长按中间键停止录像。

如何选择不同的信号通道

- 在显示模式下，按上下键切换当前信号接收通道
- play back：可以对之前录像的视频进行回放

基础功能



- | | | | | |
|------------------|-------------------|-------------|---------------------|------------|
| ① 1/4固定孔 | ② SD卡槽（支持8-64GB） | ③ VTX升级接口 | ④ 5.8G天线接口 | ⑤ 5.8G天线接口 |
| ⑥ 5.5英寸TFT | ⑦ DC电源输入口（7V-26V） | ⑧ 电源按钮 | ⑨ XT30电源输入口（7V-26V） | ⑩ HDMI输出口 |
| ⑪ 散热风扇 | ⑫ 系统加载指示灯 | ⑬ 射频信号强度指示灯 | ⑭ 程序烧录指示灯 | ⑮ 电源指示灯 |
| ⑯ 功能键“上”（长按进入菜单） | ⑰ 功能键“确定” | ⑱ 功能键“下” | | |

OSD

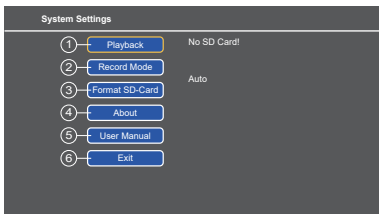


- ① 显示当前通道，可通过短按上下功能键按钮对CH号进行切换。
- ② 卡录显示，当插入SD卡开始录像时，该标志会变成红色并闪烁，代表TF（支持8-64GB）进入录像状态。
- ③ 信号质量，最高为8最低为0。
- ④ 1号天线接收效率
- ⑤ 2号天线接收效率
- ⑥ 电压显示

频点：F2-5760MHz F4-5800MHz
 R1-5658MHz R2-5695MHz R3-5732MHz R4-5769MHz
 R5-5806MHz R6-5843MHz R7-5880MHz R8-5917MHz

功能菜单

长按“上键”进入设置菜单



- ① **Playback**: 存放录像文件，进入可查看录制的视频文件。
- ② **RecordMode**:
Auto: 自动录像，在有图像时，会自动录像。无图像时，自动停止。
Manual: 手动录像，长按中间的按键手动录像。
- ③ **Format SD-Card**: 格式化 SD 卡。
- ④ **About**: 显示本机信息和版本信息
- ⑤ **User Manual**: 简易使用说明书
- ⑥ **Exit**: 退出